

Systemplan:
 Bänder, Schlösser, Drückergarnituren,
 Din-Seite, Planet, Masse etc. werden in
 der Türliste definiert

RS Suter AG
 im Wängli 4a
 8910 Affoltern am Albis
 Tel. 052 232 87 77
 info@rs-suter.ch

Busgarage Hardau

Bullingerstrasse 89, 8004 Zürich

UDS-1-flüglig

Plan Nr.

1

Revision

Auftrags Nr.

18015

Datum

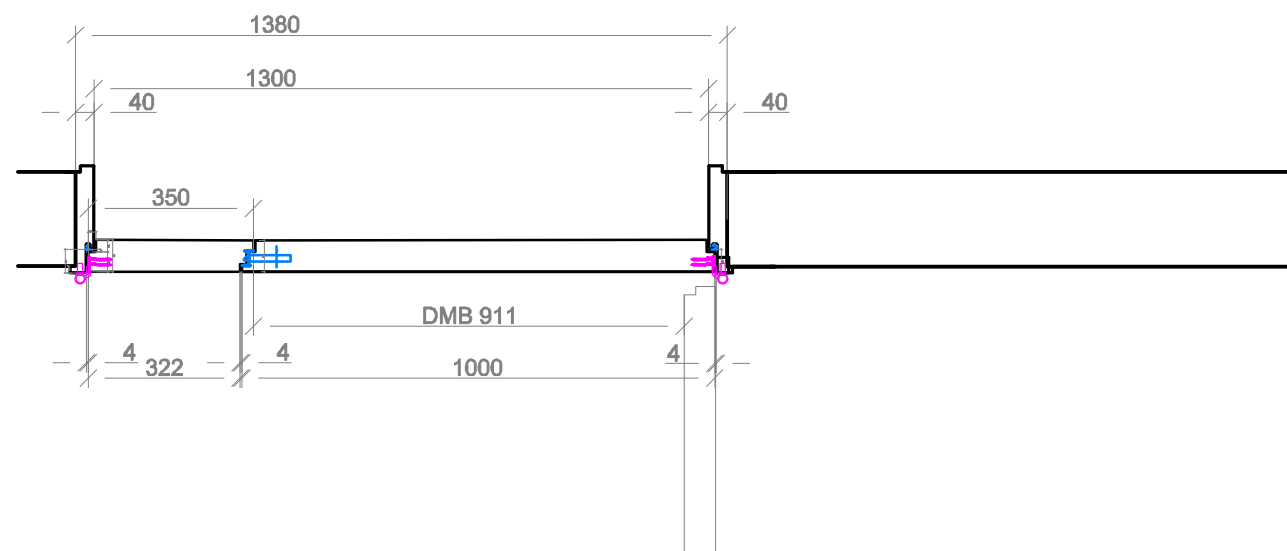
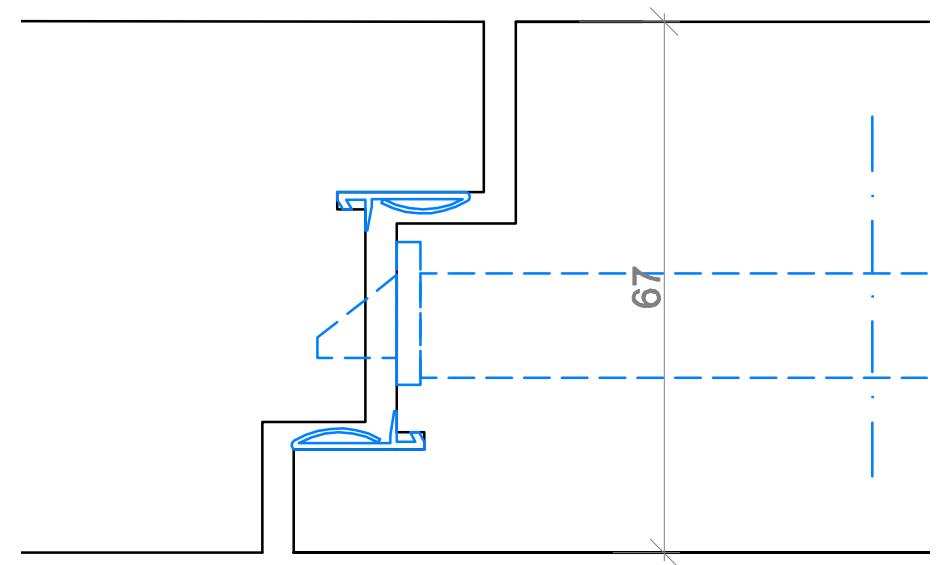
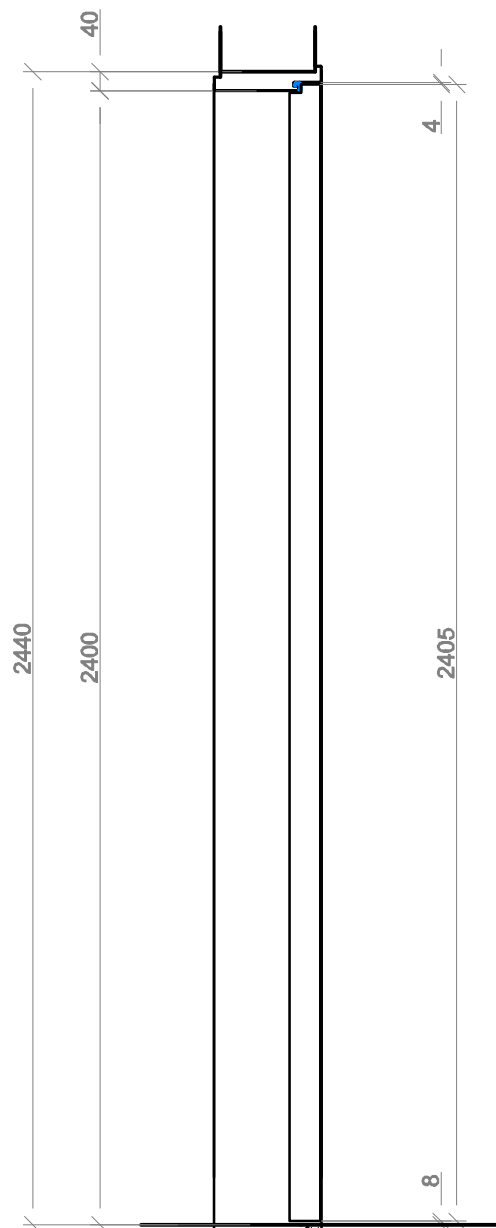
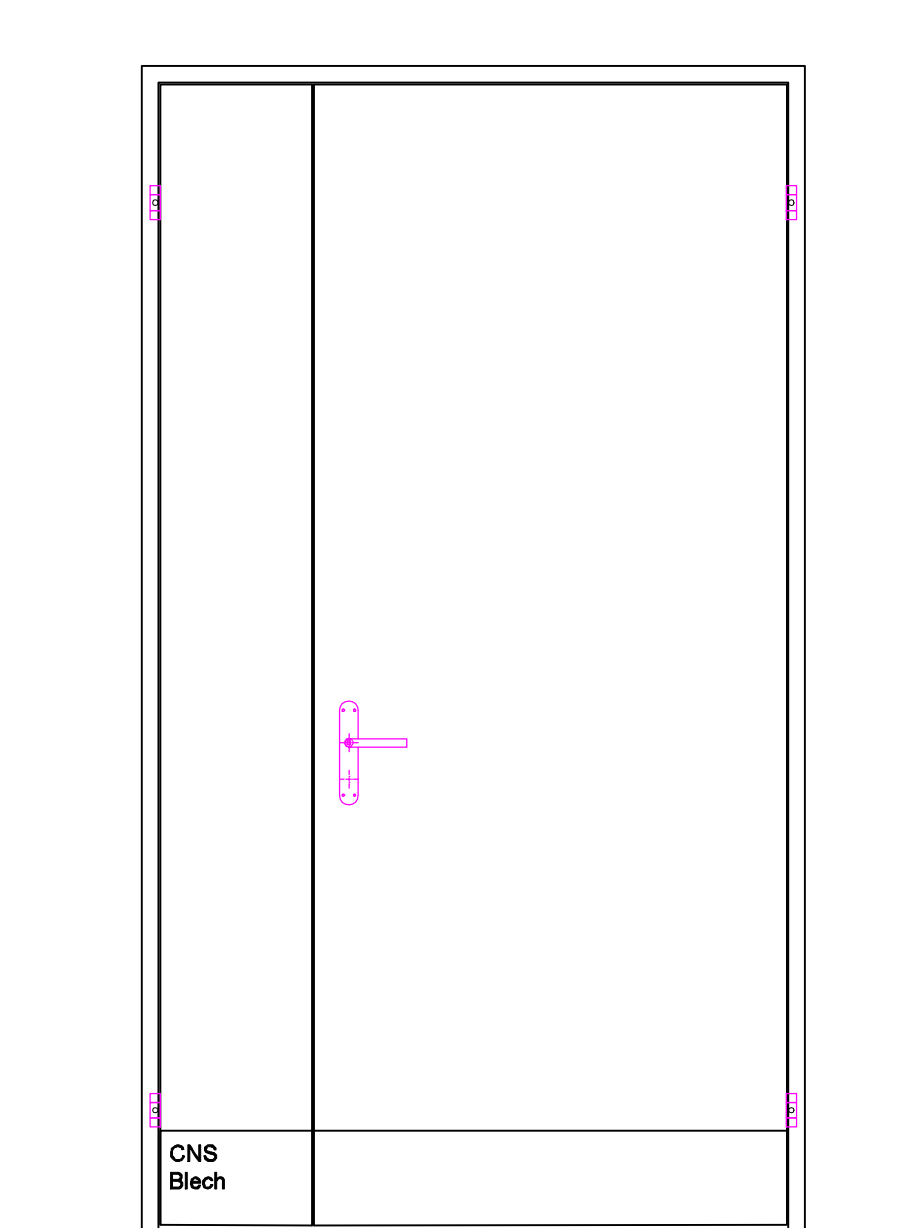
4.12.18

Massstab

1:16 (A3)

Gezeichnet

PS



Systemplan:
Bänder, Schlösser, Drückergarnituren,
Din-Seite, Planet, Masse etc. werden in
der Türliste definiert

RS **RS Suter AG**
im Wängli 4a
8910 Affoltern am Albis
Tel. 052 232 87 77
info@rs-suter.ch

Busgarage Hardau

Bullingerstrasse 89, 8004 Zürich

UDS-2-flügelig ohne GSR

Plan Nr.

2.1

Revision

Auftrags Nr.

18015

Datum

4.12.18

Massstab

1:16 (A3)

Gezeichnet

PS