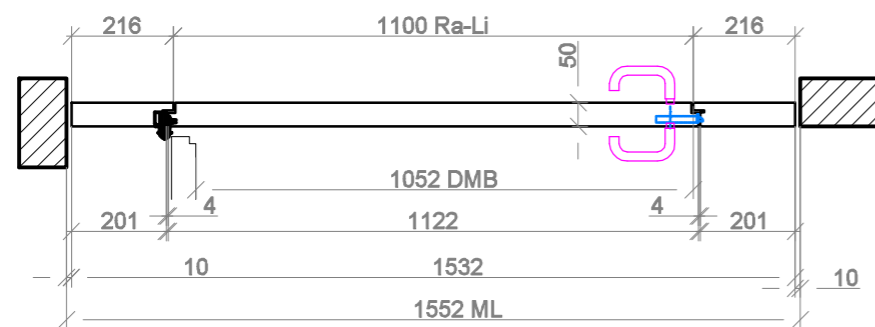
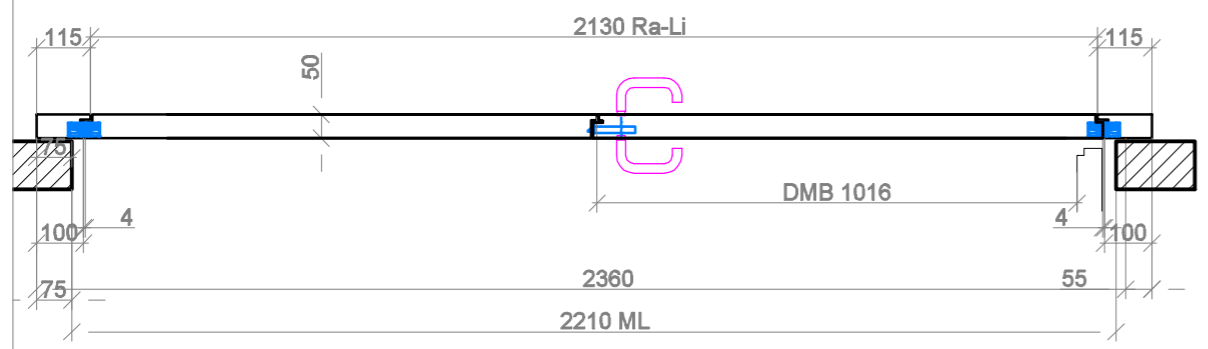
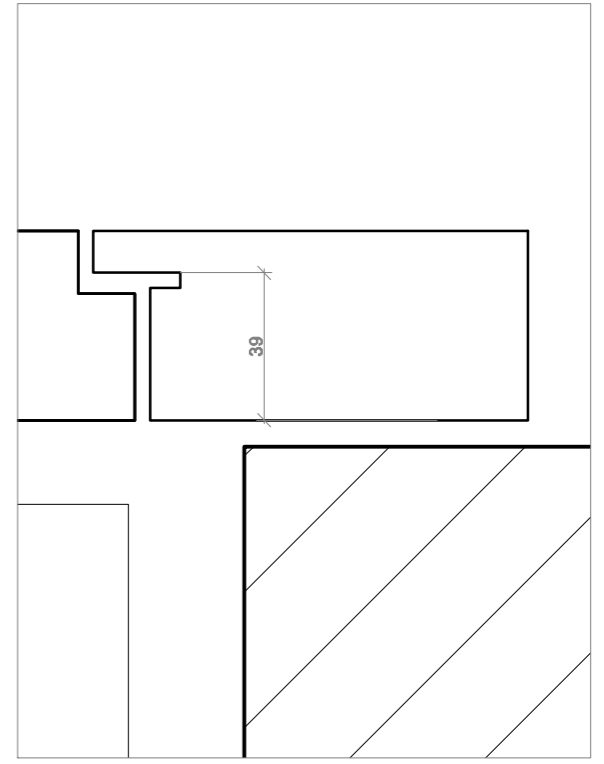
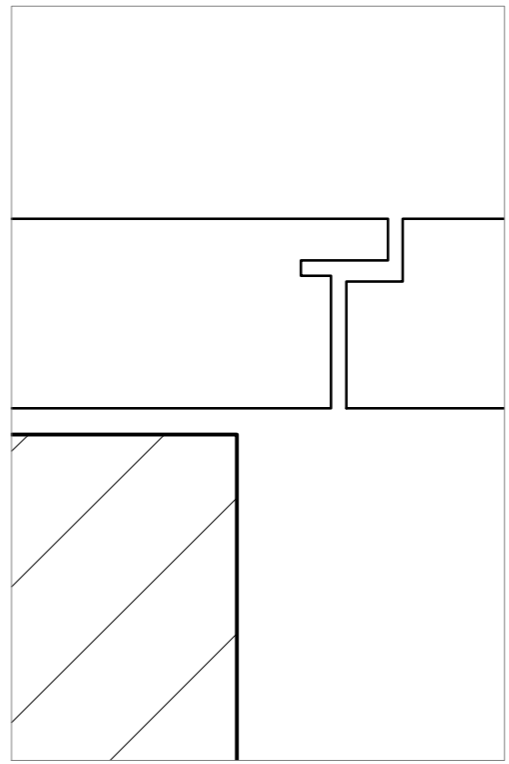
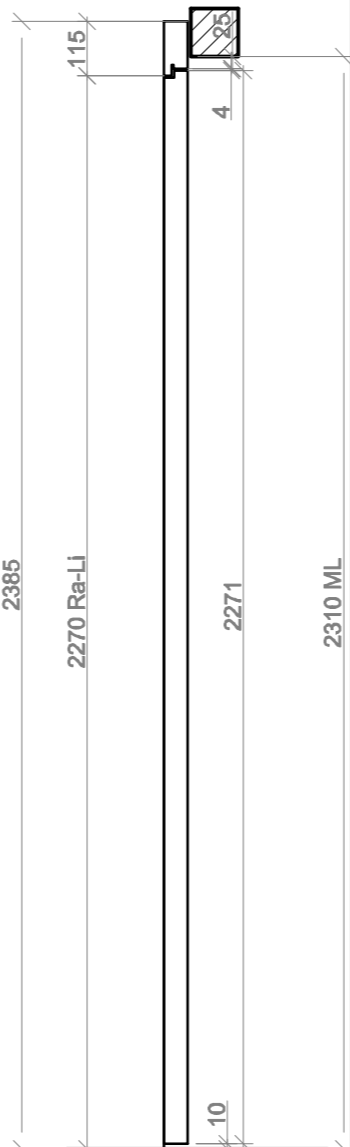
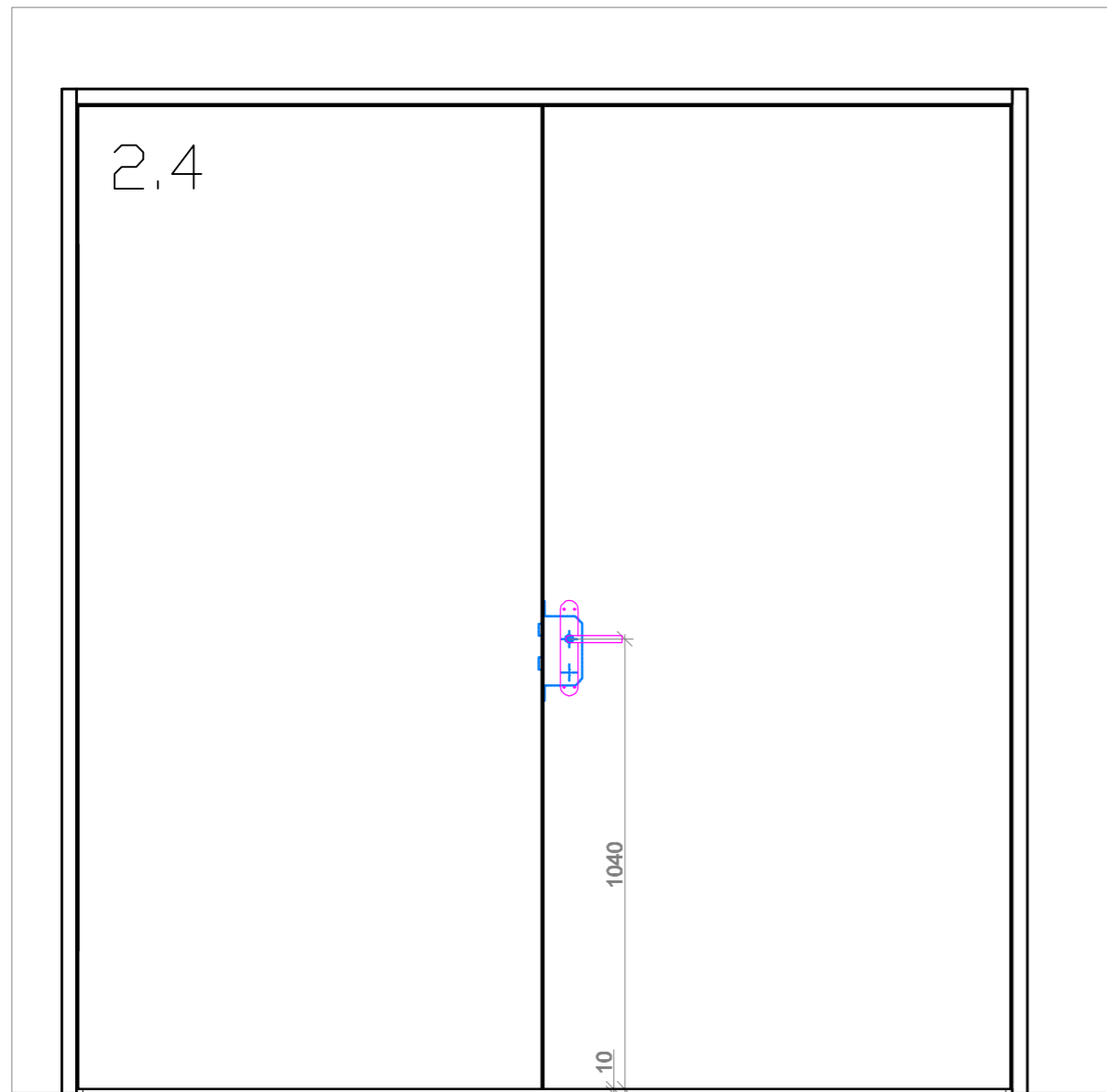


Systemplan!
 Details laut Türliste!
 Türliste ist vorrangig!
 Leibungen müssen in allen Richtungen im Blei sein, damit es funktioniert!

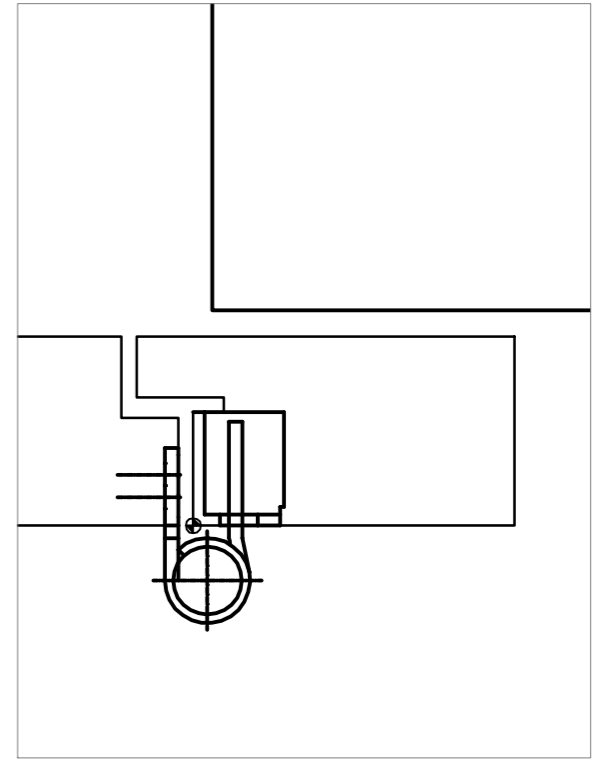
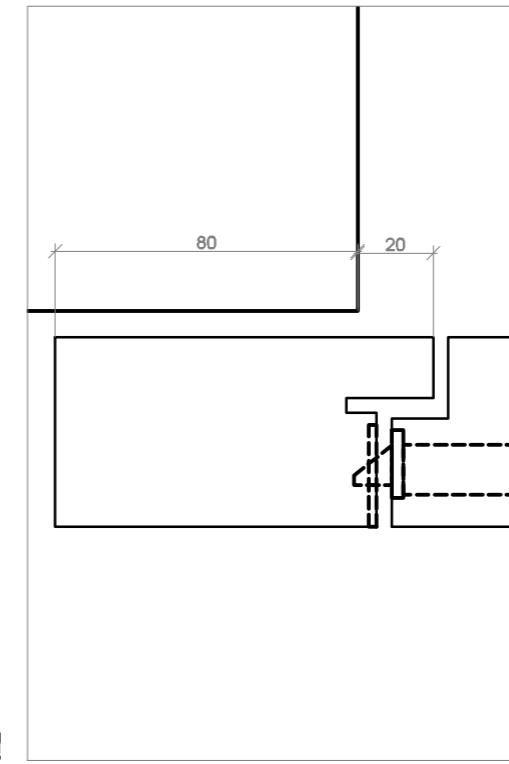
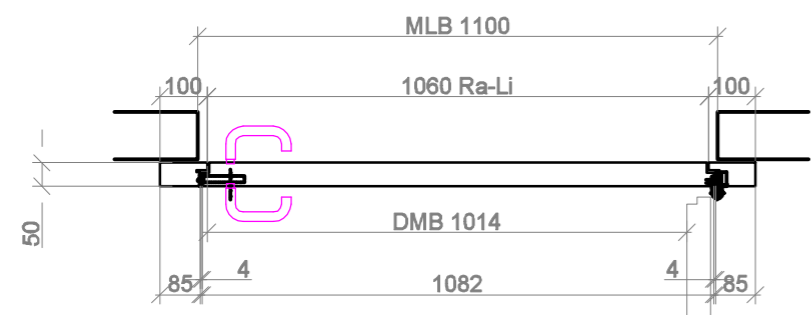
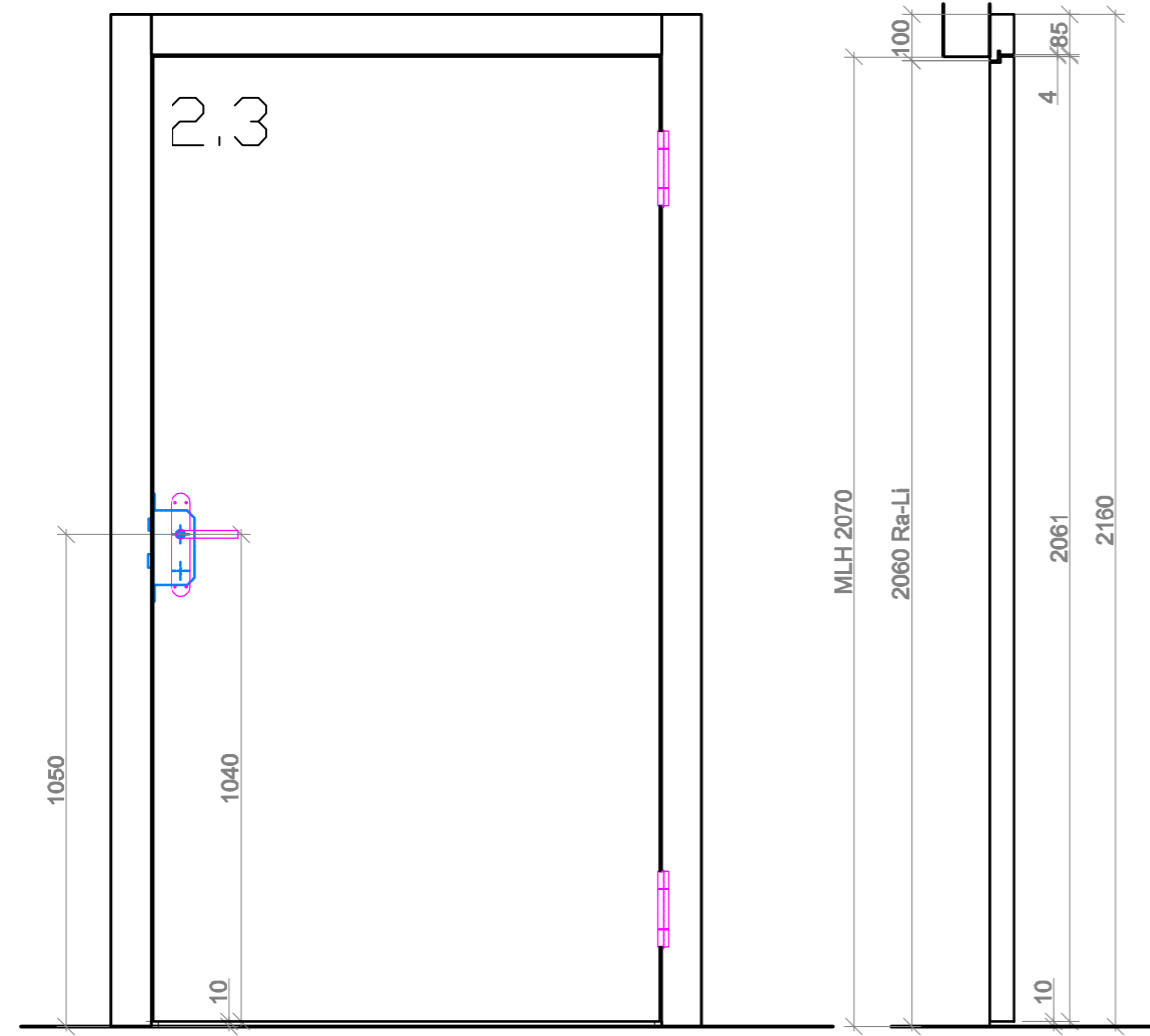


 RS Suter AG im Wängli 4a 8910 Affoltern am Albis Tel. 052 232 87 77 info@rs-suter.ch	Plan Nr.	
	2.5	
<h1>Suchtbehandlung Frankental</h1> <p>Emil-Klötistr. 14-18, 8037 Zürich</p> <h2>Typ 2.5</h2>	Revision	Auftrags Nr.
	19.11.18	18002
		Datum
		19.7.18
	Massstab	1:16 / 1:2 A3
	Gezeichnet	PS



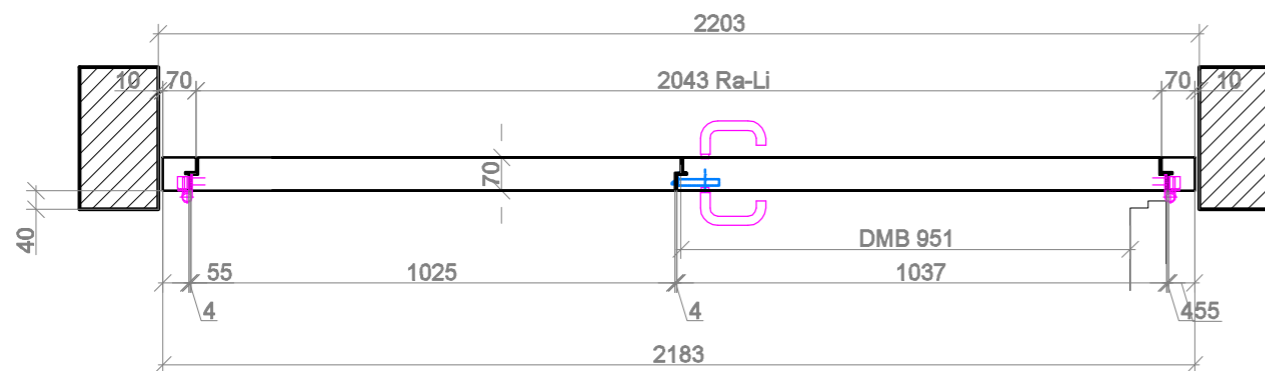
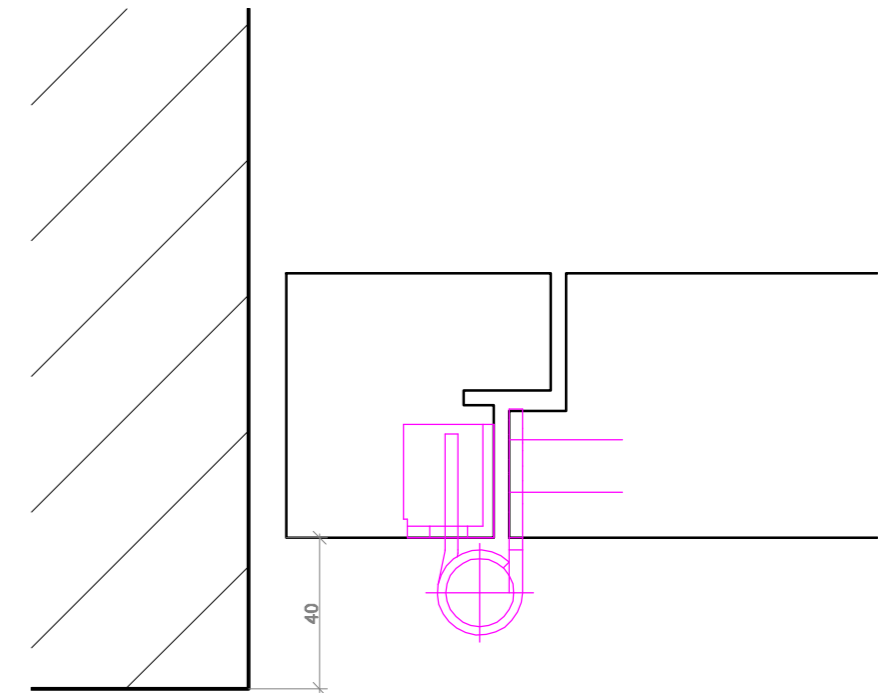
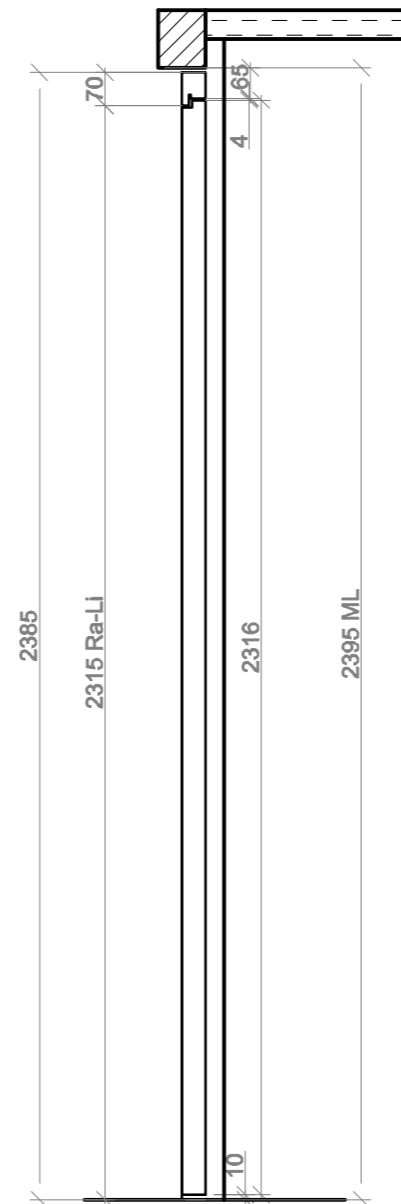
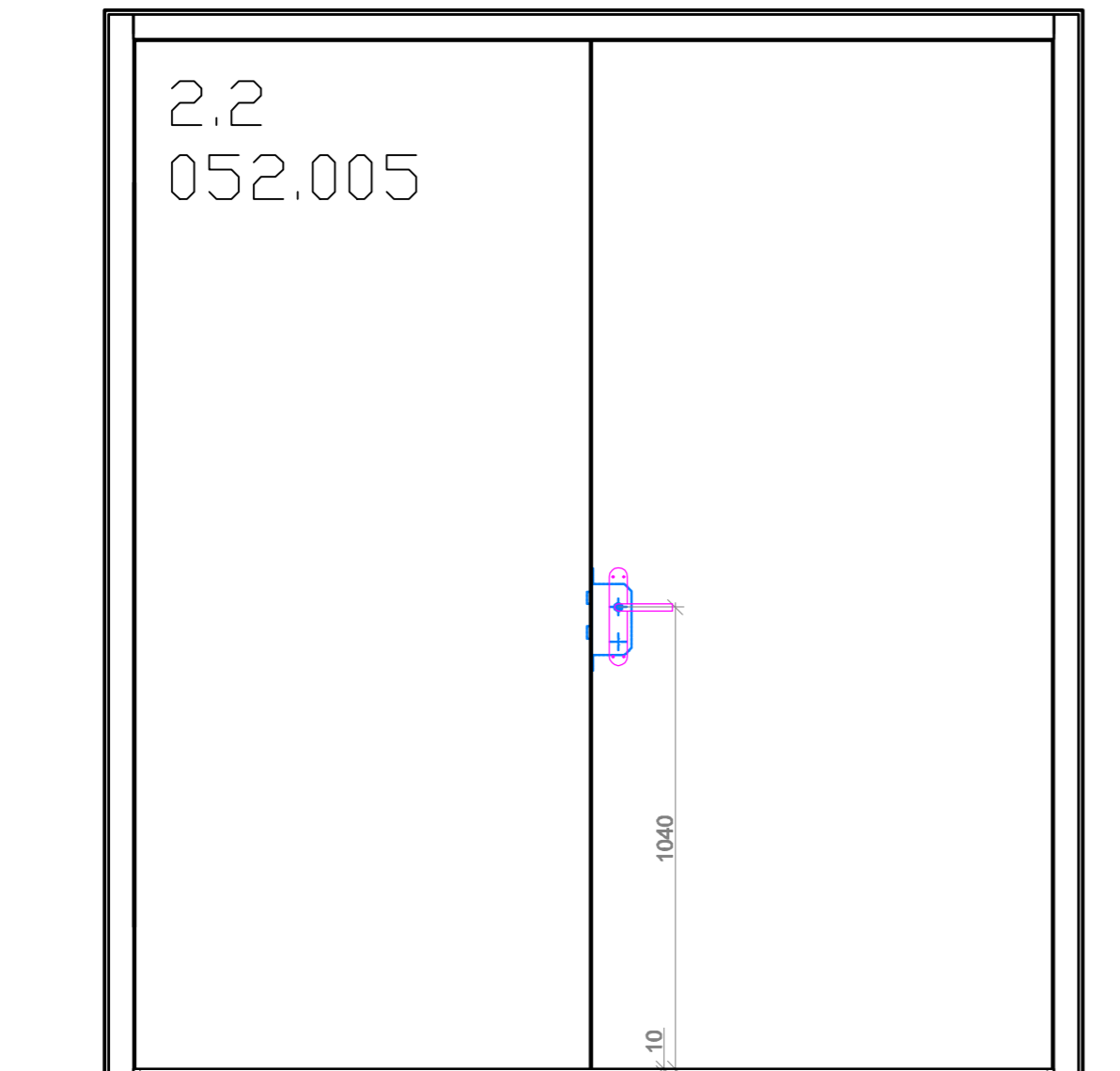
Systemplan!
Details laut Türliste!
Türliste ist vorrangig!
Leibungen müssen in allen Richtungen im Blei sein, damit es funktioniert!

 RS Suter AG imi Wängli 4a 8910 Affoltern am Albis Tel. 052 232 87 77 info@rs-suter.ch	Plan Nr.	2.4
	Auftrags Nr.	18002
Suchtbehandlung Frankental Emil-Klötistr. 14-18, 8037 Zürich Typ 2.4	Datum	19.7.18
	Revision	
	Massstab	1:16 / 1:2 A3
	Gezeichnet	PS



Systemplan!
 Details laut Türliste!
 Türliste ist vorrangig!
 Leibungen müssen in allen Richtungen im Blei sein, damit es funktioniert!

 RS Suter AG im Wängli 4a 8910 Affoltern am Albis Tel. 052 232 87 77 info@rs-suter.ch	Plan Nr.	2.3
	Suchtbehandlung Frankental Emil-Klötistr. 14-18, 8037 Zürich Typ 2.3	Auftrags Nr. 18002 Datum 19.7.18 Massstab 1:16 / 1:2 A3 Gezeichnet PS



Systemplan!
Details laut Türliste!
Türliste ist vorrangig!
Leibungen müssen in allen Richtungen im Blei sein, damit es funktioniert!

RS Suter AG
 im Wängli 4a
 8910 Affoltern am Albis
 Tel. 052 232 87 77
 info@rs-suter.ch

RS

Suchtbehandlung Frankental

Emil-Klötistr. 14-18, 8037 Zürich

Typ 2.2-052.005

Plan Nr.

2.2-052.005

Auftrags Nr.

18002

Datum

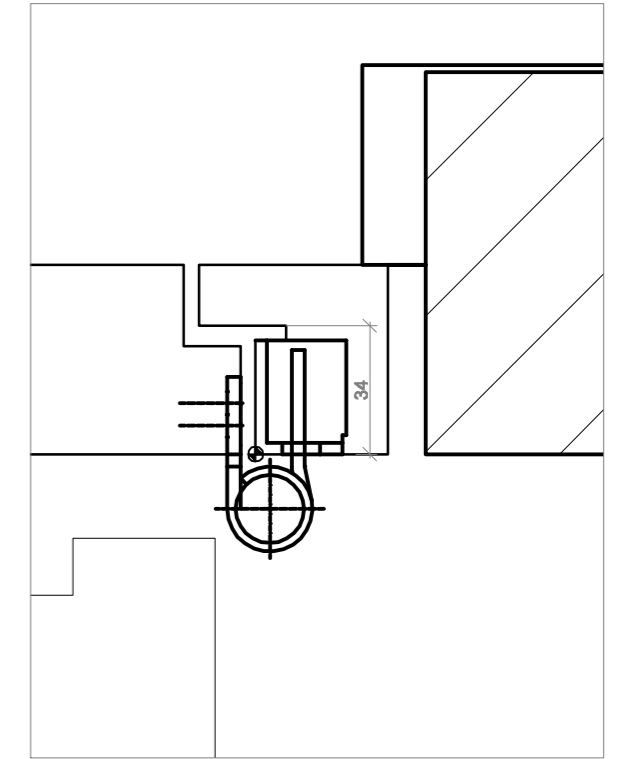
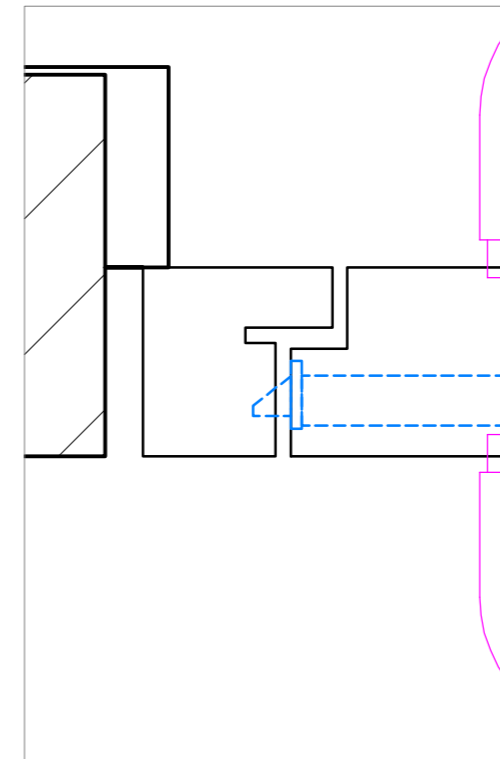
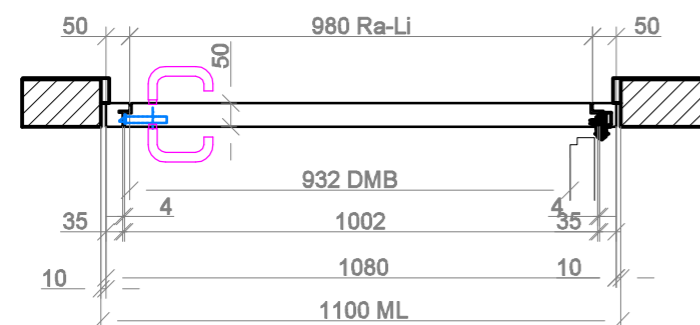
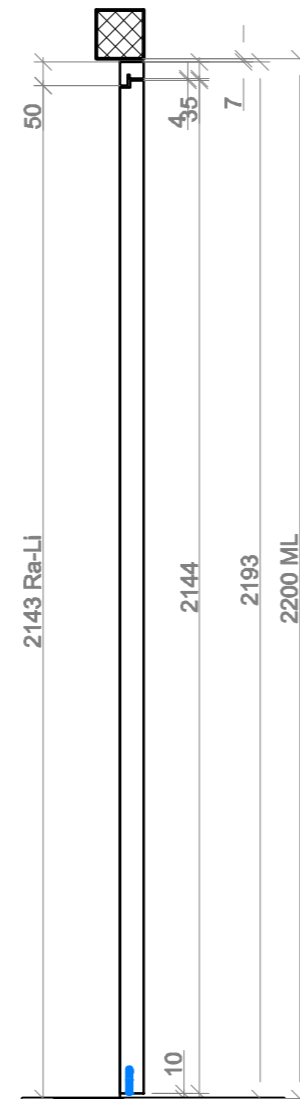
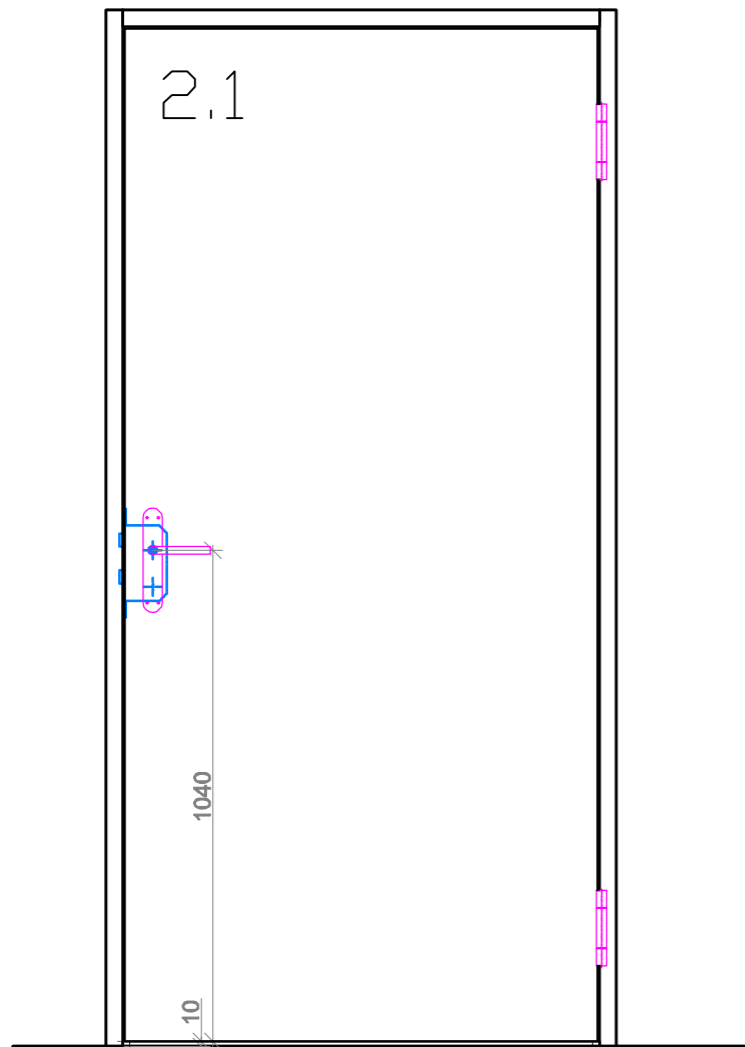
19.03.2019

Massstab

1:16 / 1:2 A3

Gezeichnet

PS



Systemplan!
 Details laut Türliste!
 Türliste ist vorrangig!
 Leibungen müssen in allen Richtungen im Blei sein, damit es funktioniert!

 RS Suter AG im Wängli 4a 8910 Affoltern am Albis Tel. 052 232 87 77 info@rs-suter.ch	Plan Nr.	2.1
	Suchtbehandlung Frankental Emil-Klötistr. 14-18, 8037 Zürich Typ 2.1	Auftrags Nr. 18002 Datum 19.7.18 Massstab 1:16 / 1:2 A3 Gezeichnet PS