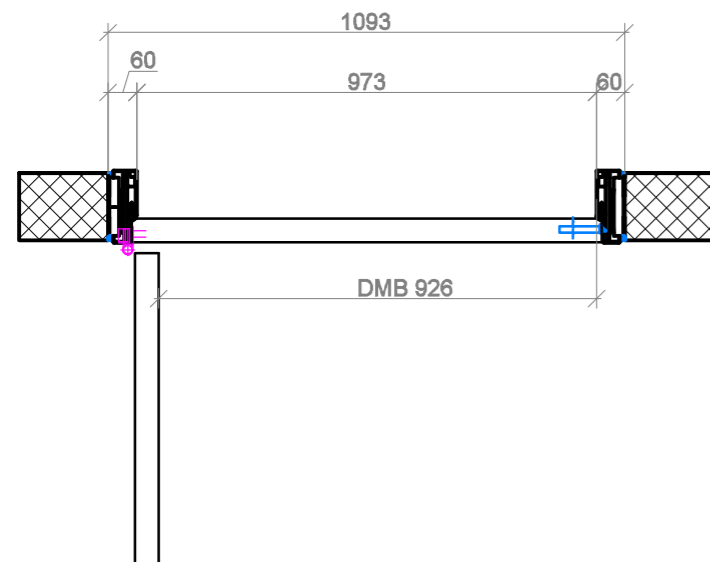

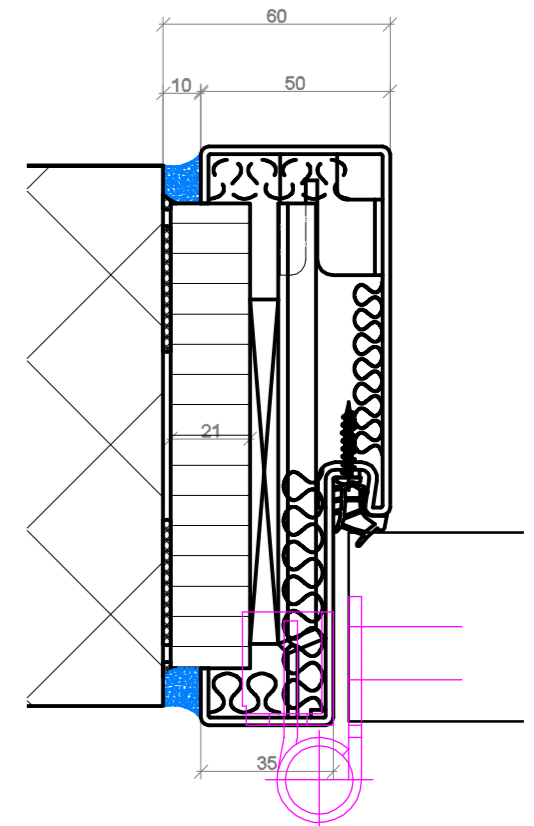
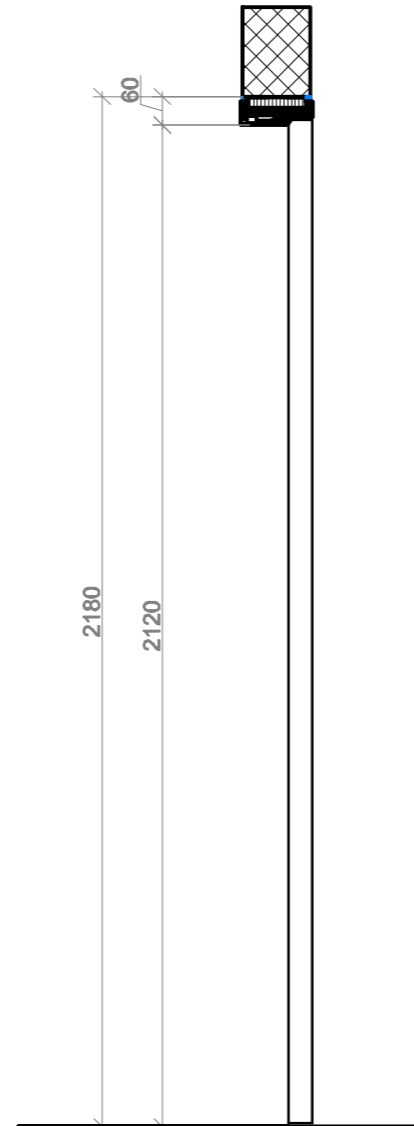
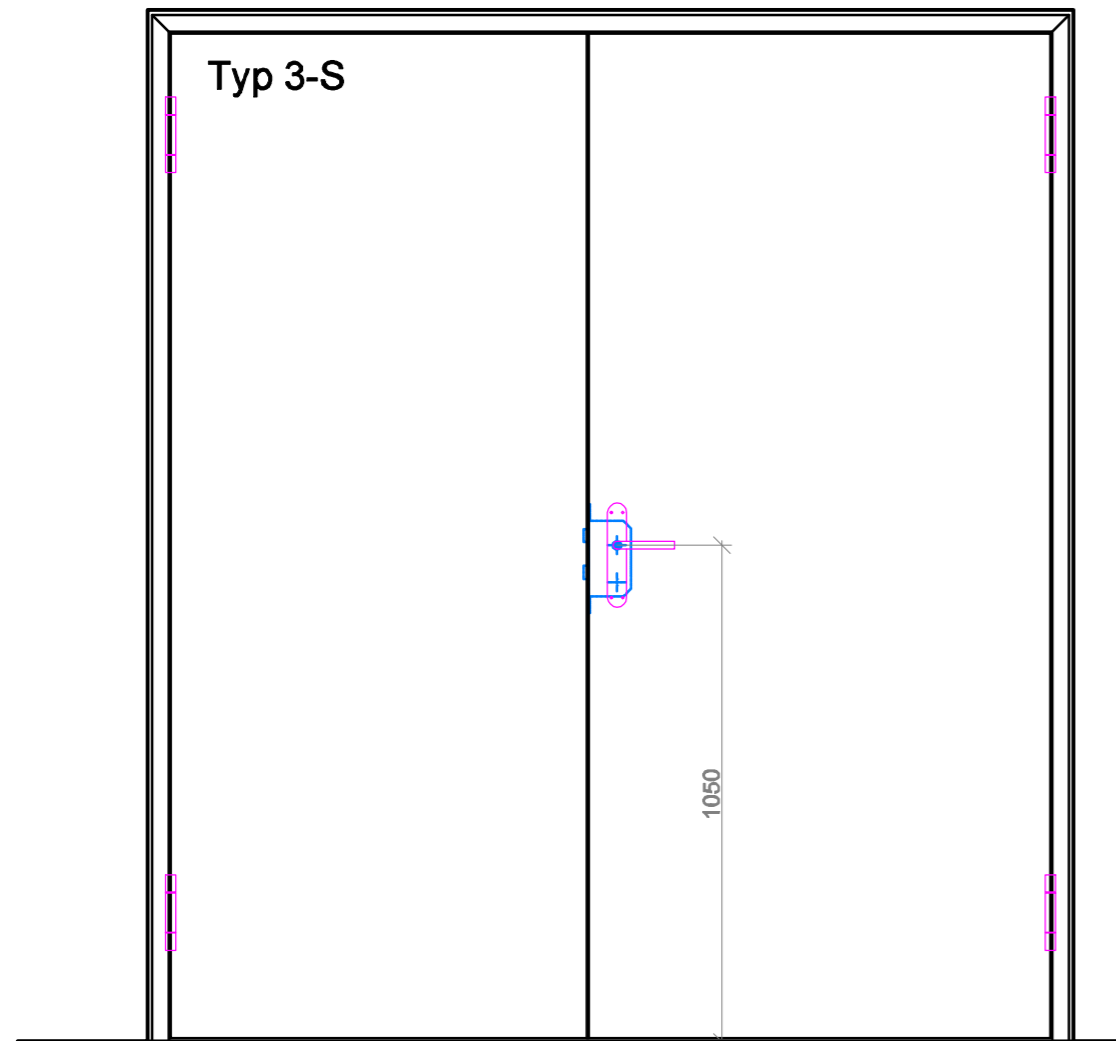


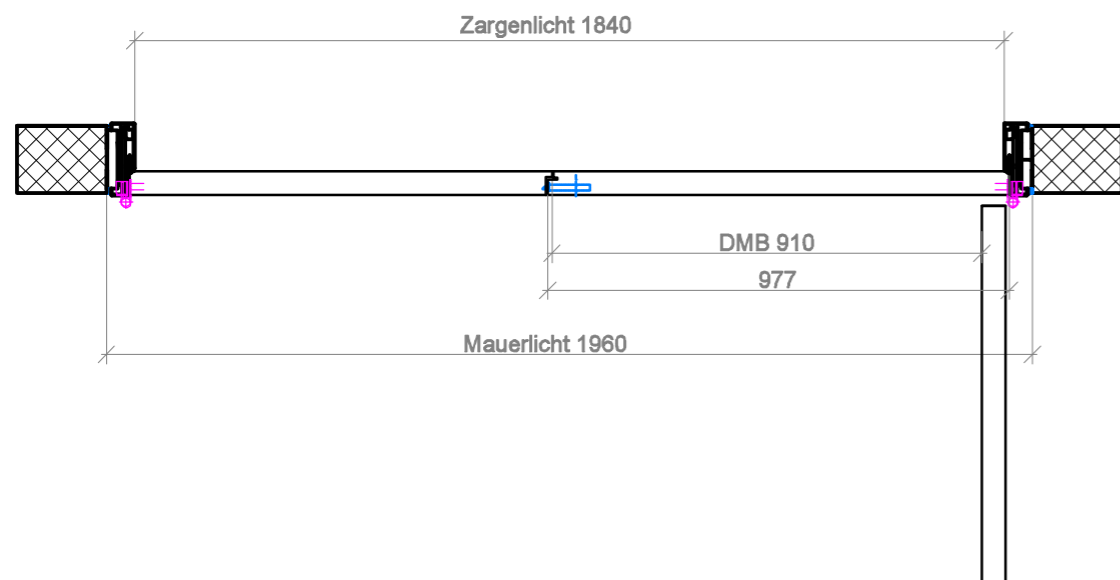
Ausführung:
Brandschutz: EI30 VKF Nr. 24408
Schallschutz: $R_{w,P}=32\text{dB}$
Zarge: grundiert zum Streichen
Türblatt:
 Eiche europäisch furniert, klarlackiert seidenmatt
 Falzdichtung beige
 Bänder: VLX 7729-120-18, Edelstahl matt
 Schloss: Glutz 1106.6 mit RZ Ausschnitt, DM 60, Nuss 9
 1 Absenkichtung
 ohne Türschliesser
 Drücker: Glutz 5287, Edelstahl (Achtung nicht EN179!)
 Rosetten: Glutz 5324C, Edelstahl
 Silikonfugen Falcosil Farbton: _____ (wird noch bemustert)
 Masse/ Bandseite etc.: Laut separater Türliste
 (Türliste ist vorrangig!)




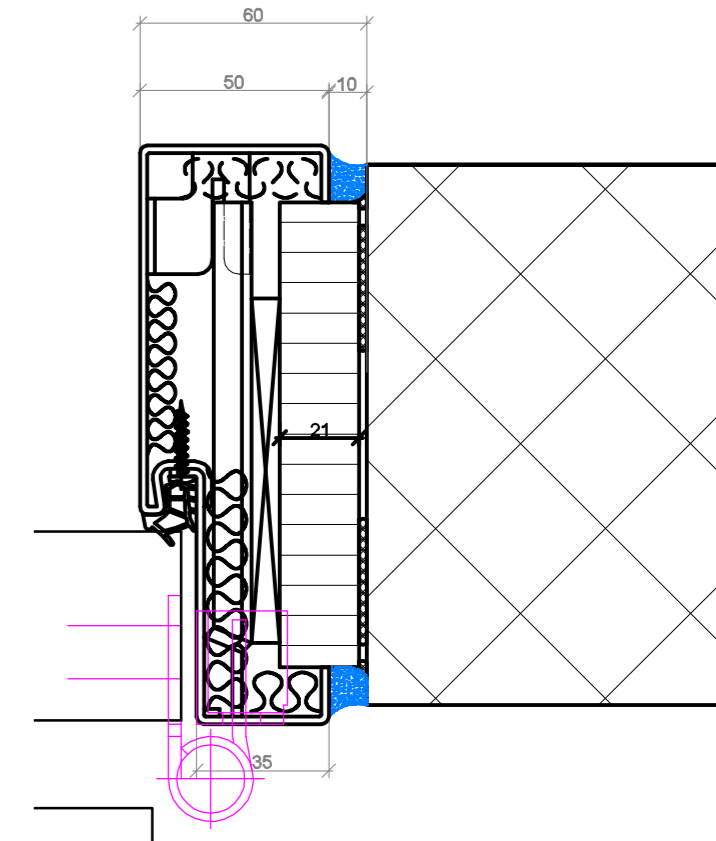
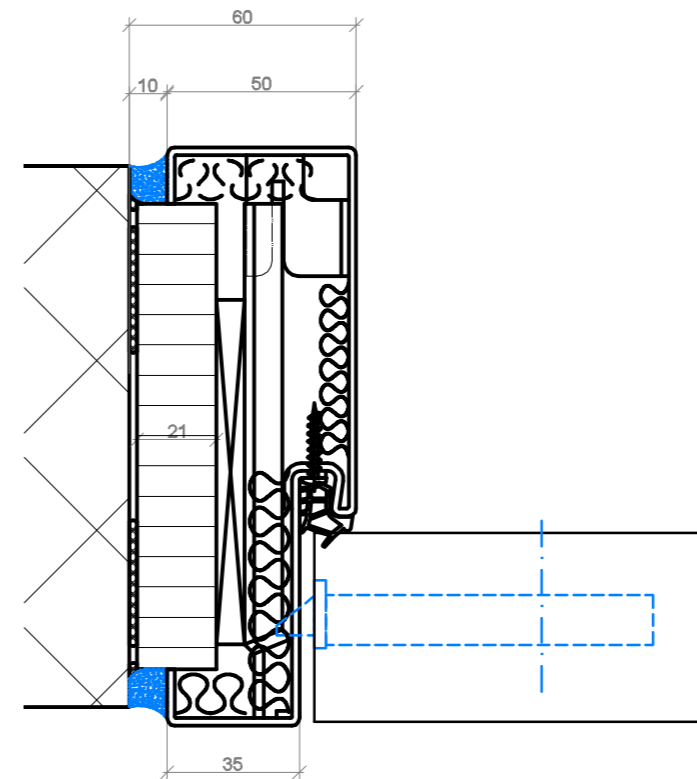
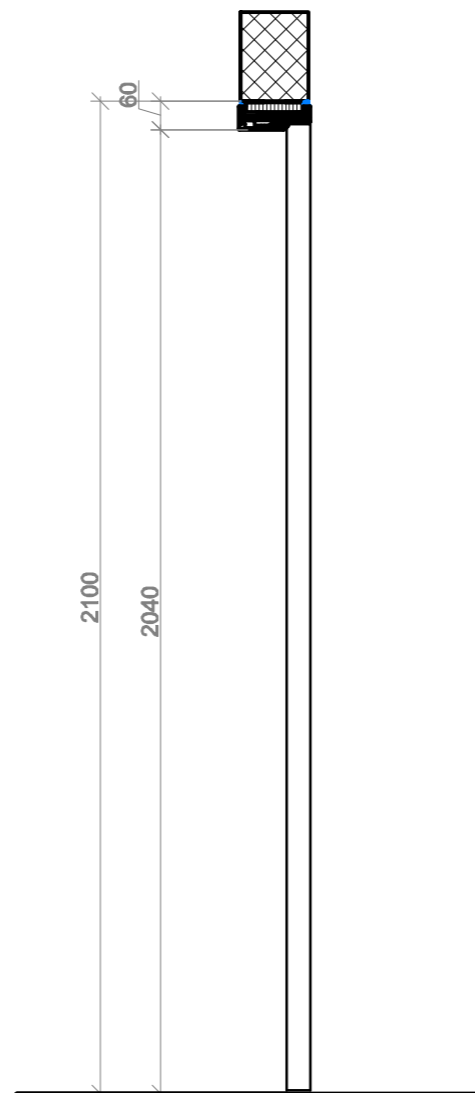
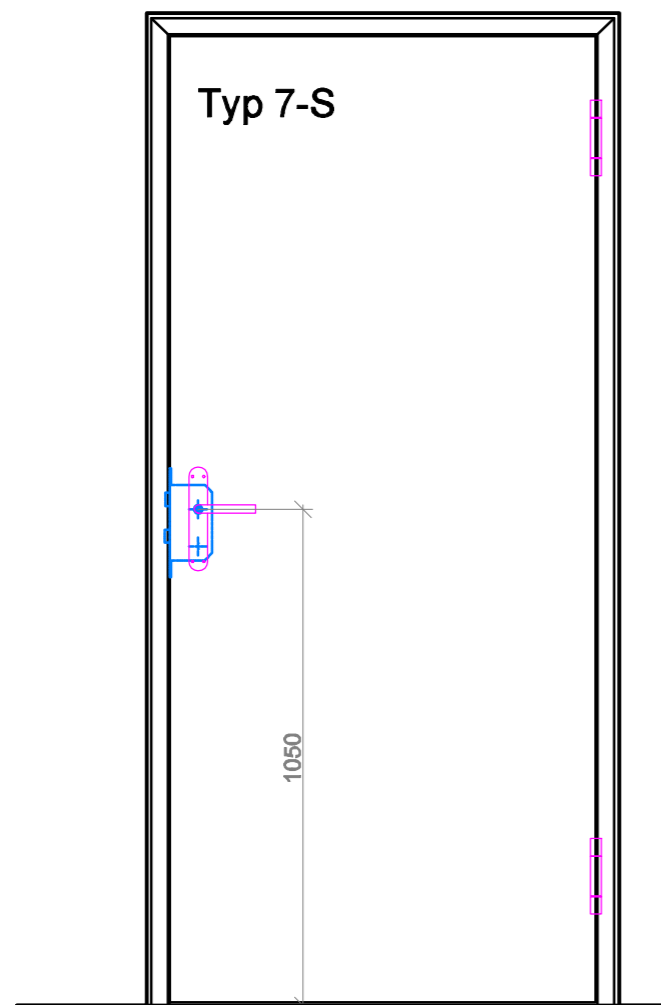
 RS Suter AG im Wängli 4a 8910 Affoltern am Albis Tel. 052 232 87 77 info@rs-suter.ch	Plan Nr.	2-S
	Auftrags Nr.	18016
Schulanalge Engerfeld Engerfeldstr. 16-20, 4310 Rheinfelden Typ 2.1-S, Typ 2.2-S	Datum	18.7.18
	Massstab	1:16/ 1:2 A3
	Gezeichnet	PS



Ausführung:
 Brandschutz: EI30 VKF Nr. 24408
 Schallschutz: Rw,P=32dB
 Zarge: grundiert zum Streichen
 Türblatt:
 Eiche europäisch furniert, klarlackiert seidenmatt
 Falzdichtung Beige
 Bänder: VLX 7729-120-18, Edelstahl matt
 Schloss: Glutz 1106.6 mit RZ Ausschnitt, DM 60, Nuss 9
 1 Absenkdichtung
 Drücker: Glutz 5287, Edelstahl (Achtung nicht EN179!)
 Rosetten: Glutz 5324C, Edelstahl
 ohne Türschliesser
 Silikonfugen Falcosil Farbton: _____ (wird noch bemustert)
 Masse/ Bandseite etc.: Laut separater Türliste
 (Türliste ist vorrangig!)



 RS Suter AG im Wängli 4a 8910 Affoltern am Albis Tel. 052 232 87 77 info@rs-suter.ch	Plan Nr.	3-S
	Auftrags Nr.	18016
Schulanlage Engerfeld Engerfeldstr. 16-20, 4310 Rheinfelden Typ 3-S	Datum	18.7.18
	Revision	
	Massstab	1:16/ 1:2 A3
	Gezeichnet	PS

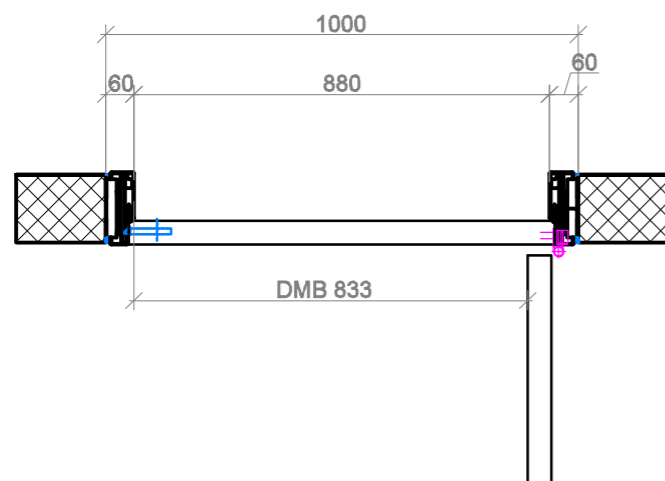


Ausführung:
 Schallschutz: $R_{w,P}=32\text{dB}$
 Stahlzarge grundiert zum Streichen
 Türblatt farblackiert seidenmatt NCS S 1005-Y30R
 Falzdichtung beige

Bänder: VLX 7729-120-18, Edelstahl matt
 Schloss: Glutz 1106.6 mit RZ Ausschnitt, DM 60, Nuss 9
 1 Absenkdichtung

Drücker: Glutz 5287, Edelstahl (Achtung nicht EN179!)
 Rosetten: Glutz 5324C, Edelstahl
 Silikonfugen Falcosil Farbton bestmöglich passend zur Tür.

Masse/ Bandseite etc.: Laut separater Türliste
 (Türliste ist vorrangig!)



RS Suter AG
 im Wängli 4a
 8910 Affoltern am Albis
 Tel. 052 232 87 77
 info@rs-suter.ch

Schulanalge Engerfeld

Engerfeldstr. 16-20, 4310 Rheinfelden

Typ 7-S, Typ 8-S

Plan Nr.

7-S

Revision

Auftrags Nr.

18016

Datum

18.7.18

Massstab

1:16/ 1:2 A3

Gezeichnet

PS